

Installation Instructions

Linear Chandelier

Record your model number:
Noter le numéro de modèle:
Anoté su número de modelo: _____

Français, page 12
Español, página 22

KOHLER®

Thank You for Choosing KOHLER

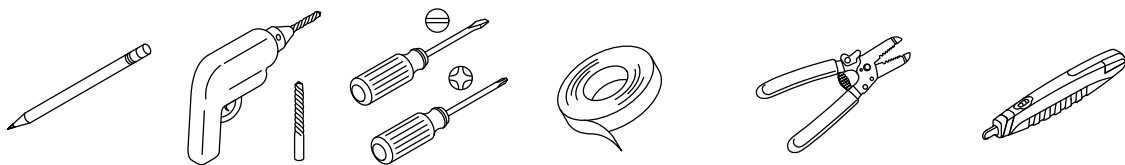
Need help? Contact our Customer Care Center.

- USA/Canada: 1-800-4KOHLER (1-800-456-4537) Mexico: 001-800-456-4537
- Service parts: kohler.com/serviceparts
- Care and cleaning: kohler.com/clean
- Patents: kohlercompany.com/patents

Warranty

This product is covered under the **KOHLER® Indoor Lighting Fixtures Limited Warranty**, found at kohler.com/warranty. For a hardcopy of warranty terms, contact the Customer Care Center.

Tools and Materials

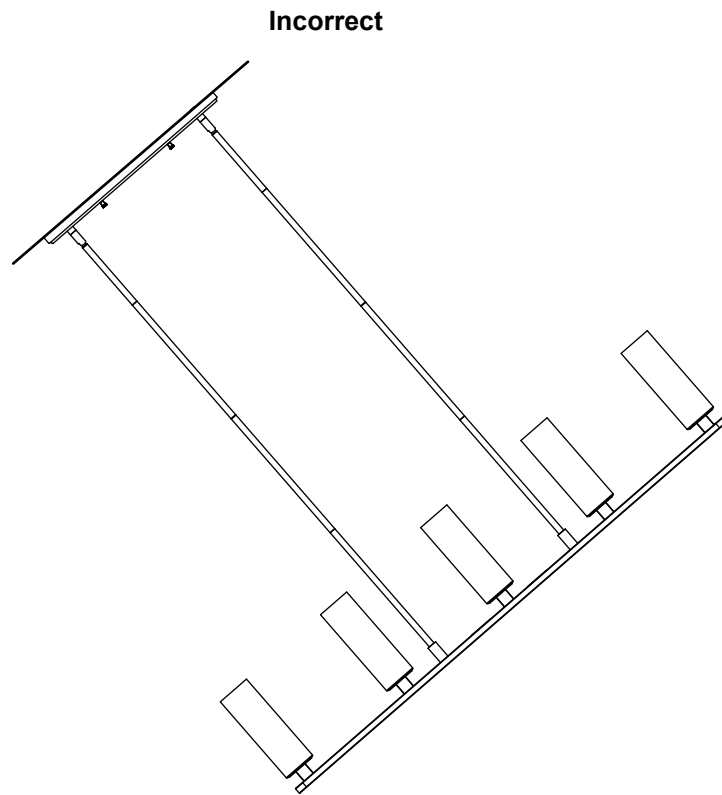
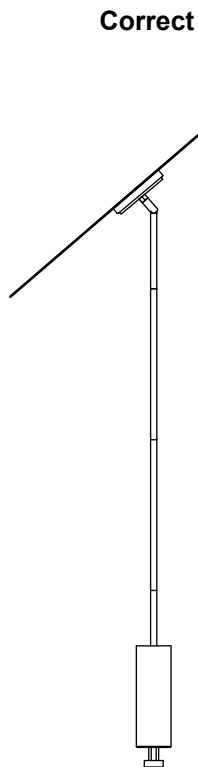


Electrical Tape Wire Cutter/Stripper Voltage Tester

Plus:

- Max 40 W E12 Base T Bulb

Before You Begin



⚠ DANGER: Risk of electric shock. To avoid electrical shock, the electricity must be turned OFF at the circuit breaker or fuse box before beginning installation.

⚠ DANGER: Risk of electric shock. To avoid electrical shock, the electrical outlet box must be properly grounded.

⚠ CAUTION: Risk of property damage. To avoid risk of fire, this fixture has been rated for bulbs up to 40 W. Do not exceed this rating.

IMPORTANT! Do not exceed recommended wattage. Rated Max 40 W E12 base Type T bulb(s) not included.

NOTE: If mounting on a sloped ceiling, the length of the mounting plate must be perpendicular to the slope of the ceiling.

Follow all local plumbing, building, and electrical codes.

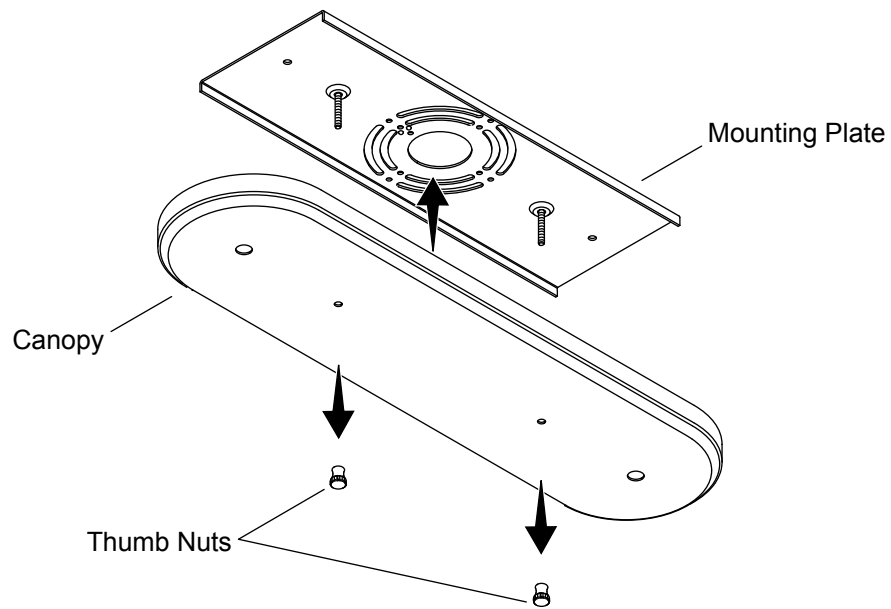
Please read all instructions before you begin.

The fixture should be installed by a qualified electrician.

This fixture is for indoor use only.

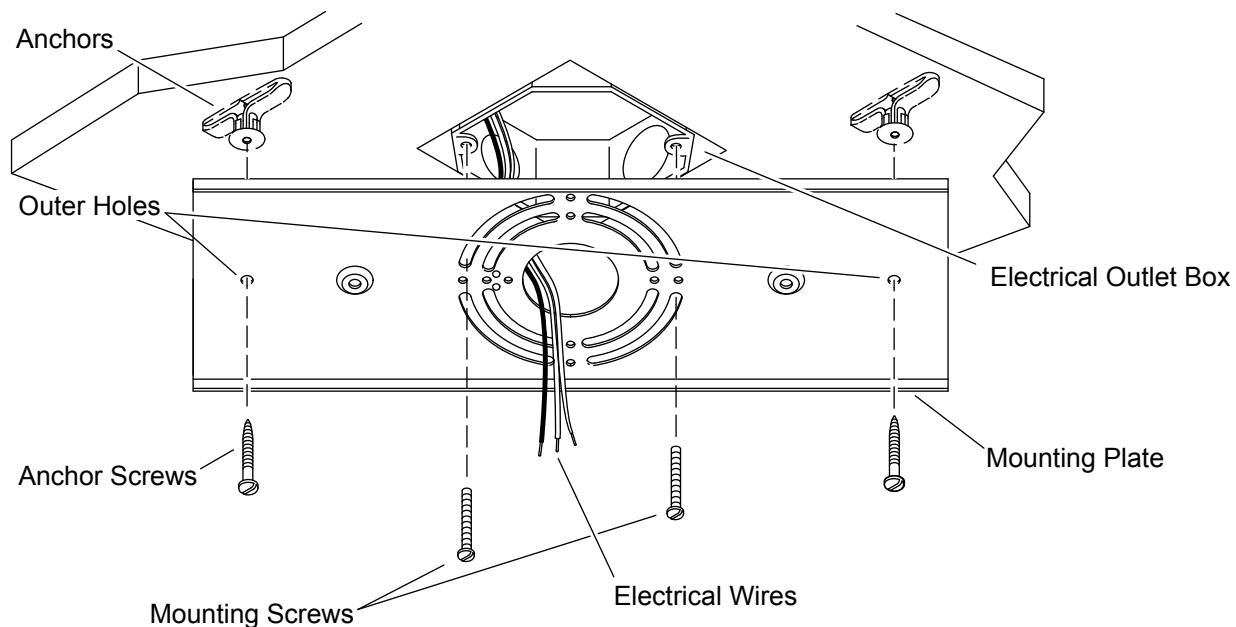
Carefully inspect the fixture for damage.

1. Prepare the Site



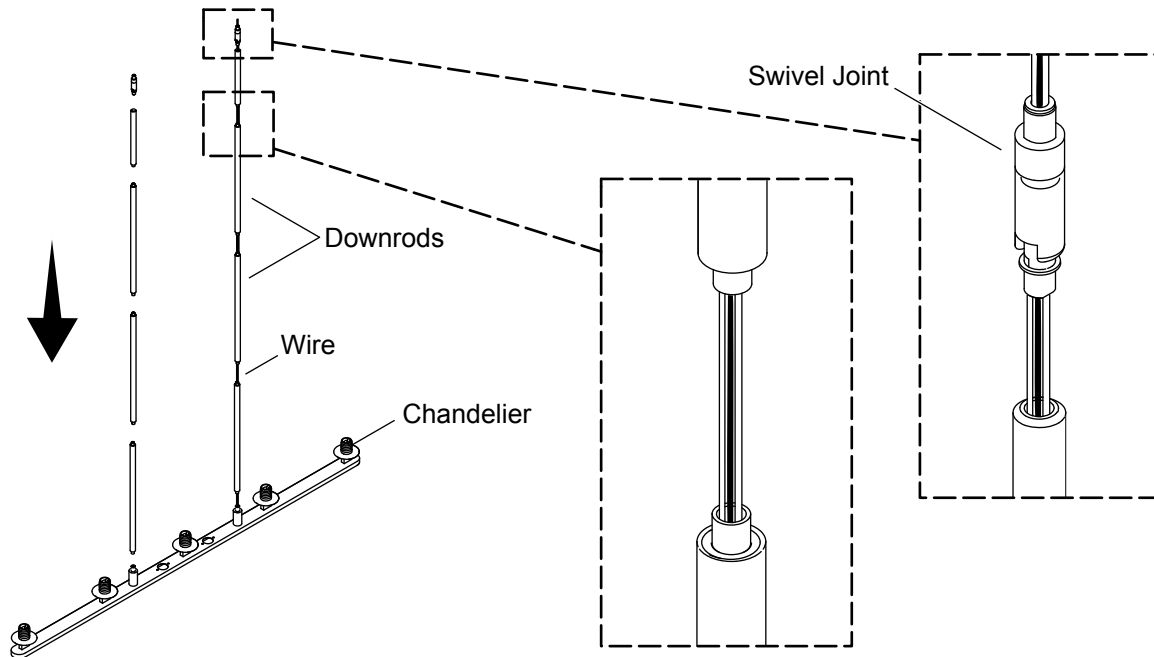
- Remove the mounting plate from the canopy by unthreading the thumb nuts from the canopy.

2. Install the Mounting Plate



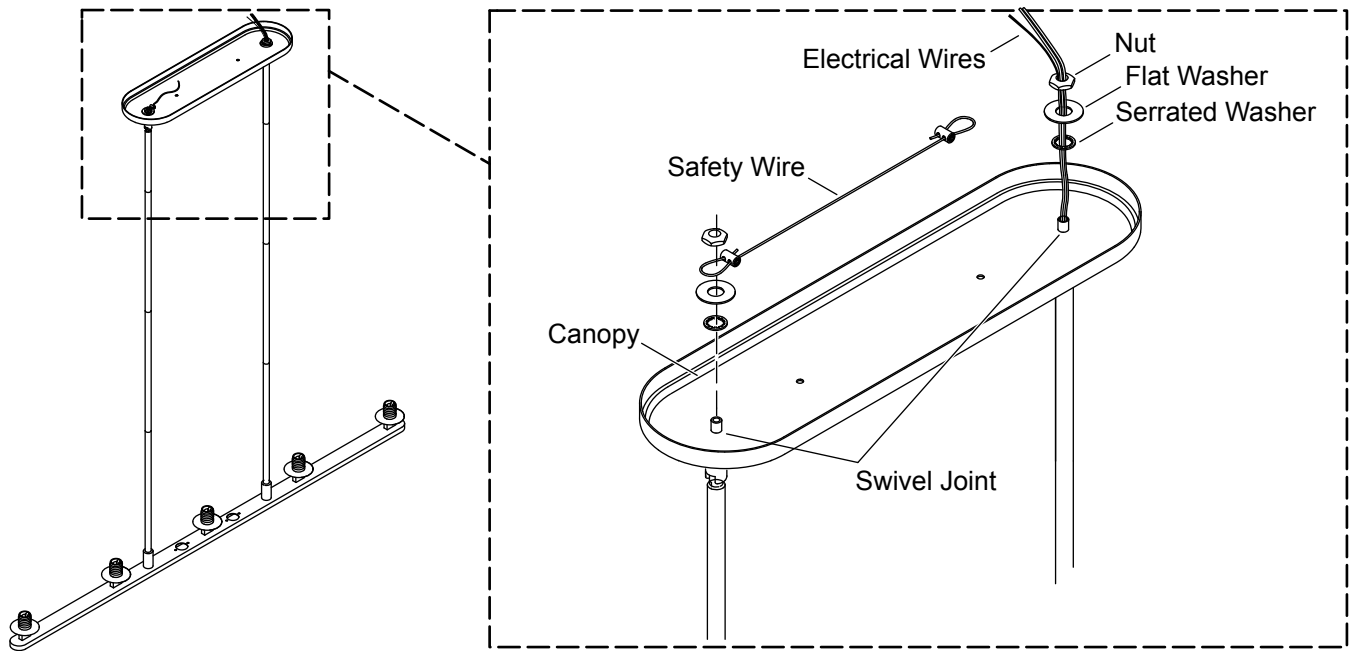
- Temporarily install the mounting plate.
- Position the flat side of the mounting plate flat against the electrical outlet box.
- Align the mounting holes on the mounting plate with the holes on the electrical outlet box.
- Mark the outer holes of the mounting plate.
- Remove the mounting plate.
- Drill the holes for the ceiling anchors (use a 1/4" drill bit for concrete or a 3/8" drill bit for drywall/wood).
- Insert the appropriate anchors (provided) into your ceiling. The anchors are not load bearing and are used to keep the entire canopy flat against the ceiling.
- Reinstall the mounting plate onto the electrical outlet box and insert the anchor screws (included) into the ceiling.
- Carefully pull out the electrical wires from the electrical outlet box and allow the electrical wires to hang down.
- Securely tighten the mounting plate to the electrical outlet box with the mounting screws (included).

3. Connect the Downrods



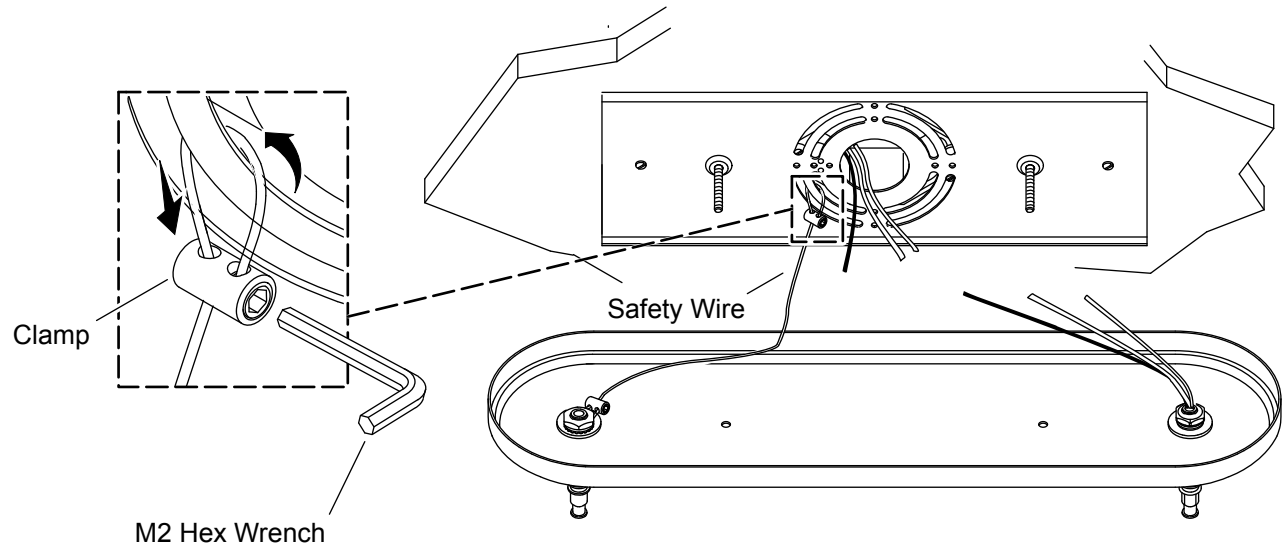
- Determine the height that you want the fixture to be located. Select a combination of different length downrods that will position the fixture at the desired height.
- Insert the electrical wires from the chandelier through one of the downrods without threads. Thread that downrod onto the chandelier.
- Insert the electrical wires through each downrod and then thread the downrods together one at a time.
- Insert the electrical wires through the swivel joint. Thread the swivel joint onto the end of the downrods.
- Thread the other downrod without threads onto the chandelier.
- Thread the remaining downrods and swivel joint together.
- Verify that both swivel joints are facing the same direction and perpendicular to the length of the fixture.

4. Attach the Downrods to the Canopy



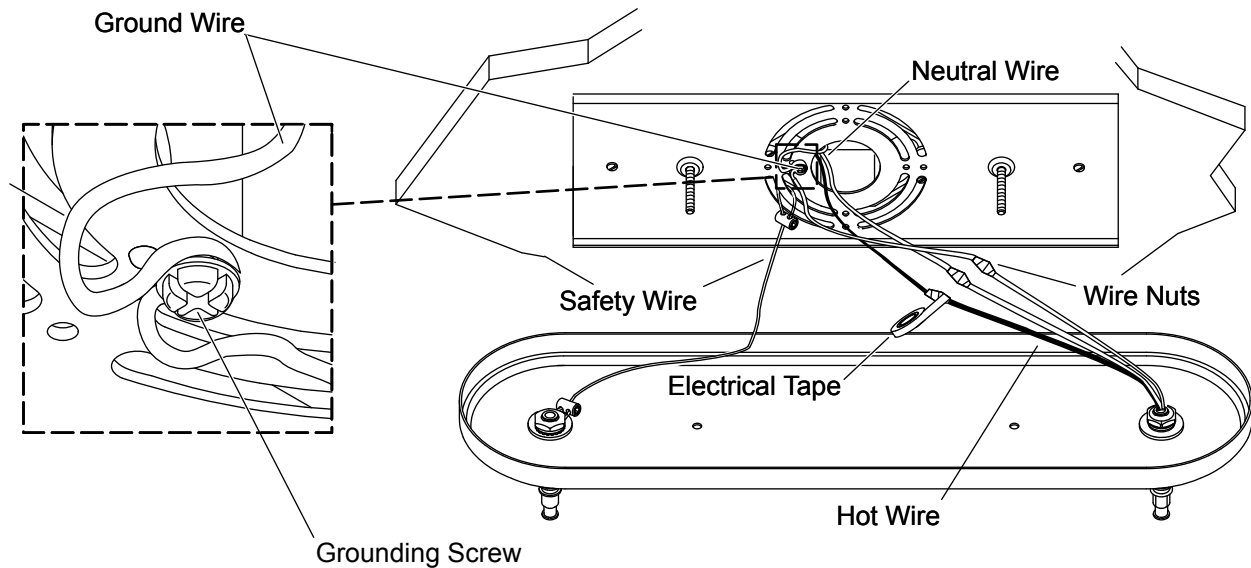
- Insert the electrical wires through the canopy.
- Insert the ends of the swivel joints into the canopy.
- Position the serrated washer, the flat washer, and then thread the nut onto the swivel joint with the electrical wires.
- Position the serrated washer and the flat washer on the other swivel joint without the electrical wires.
- Attach one end of the safety wire on the swivel joint without the electrical wires. Thread the nut onto the swivel joint.
- Securely tighten the nuts.

5. Connect the Safety Wire (If Applicable)



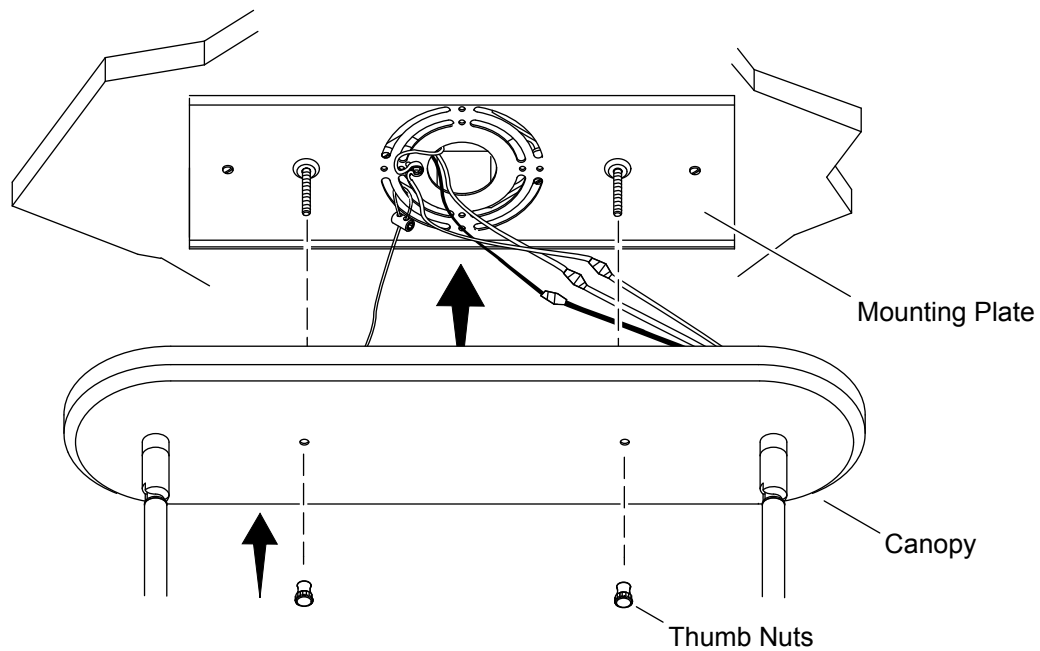
- Loosen the clamp on the safety wire using the provided M2 hex wrench. Pull the end of the safety wire out.
- With two people, lift the fixture up to the ceiling to attach the safety wire to the mounting plate.
- Loop the safety wire around the mounting plate.
- Insert the end of the safety wire into the clamp and tighten the clamp using the provided M2 hex wrench.
- Verify that the safety wire and clamps are securely tightened.

6. Connect the Electrical Wires



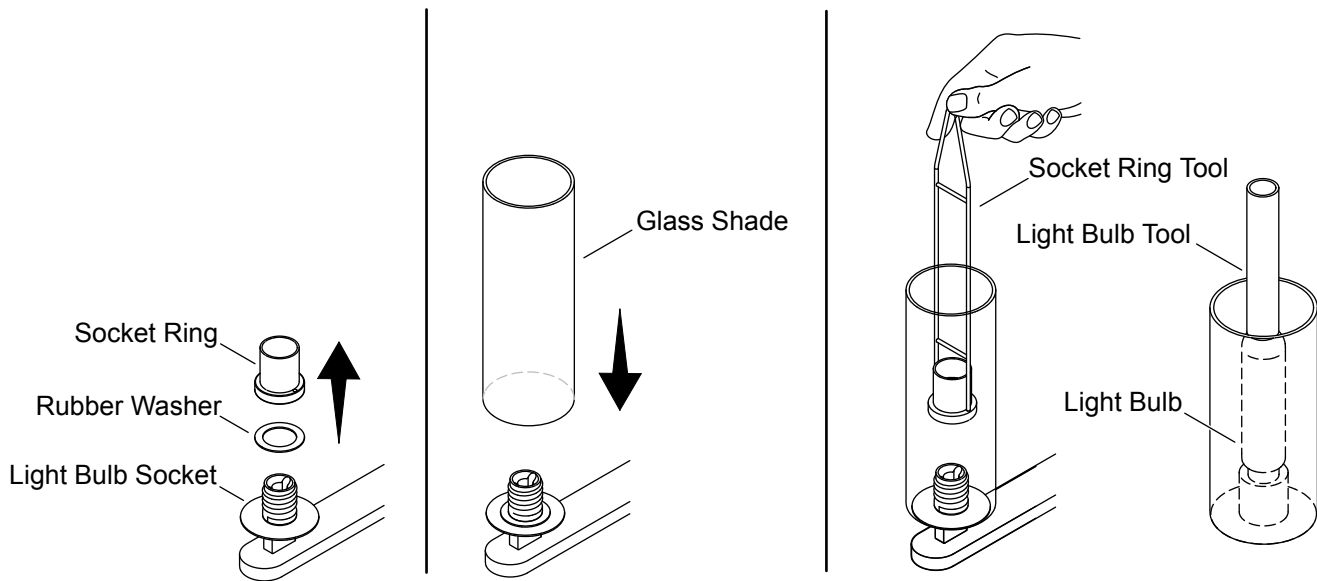
- If needed, the length of the electrical wires can be cut down to 6" (152 mm) - 12" (305 mm) longer than the downrods.
- Make a loop in the ground wire and wrap around the grounding screw on the mounting plate. Tighten the grounding screw.
- Attach the ground wire (bare copper), from the fixture, to the ground wire (usually bare copper or green) in the electrical outlet box.
- Fasten the ground wires together with the provided wire nut and wrap the wire nut with electrical tape.
- Attach the neutral wire (with the grooves), from the fixture, to the neutral wire (usually white) in the electrical outlet box.
- Fasten the neutral wires together with the provided wire nut and wrap the wire nut with electrical tape.
- Attach the hot wire (with the writing), from the fixture, to the hot wire (usually black) in the electrical outlet box.
- Fasten the hot wires together with the provided wire nut and wrap the wire nut with electrical tape.

7. Secure the Fixture



- Verify that all plastic wire nuts are securely fastened and strands of bare wire are not exposed.
- Carefully position the electrical wires inside the electrical outlet box behind the mounting plate.
- With two people, lift the chandelier and position the canopy over the mounting plate. Align the two holes in the canopy with the screws in the mounting plate.
- Secure the canopy to the mounting plate with the two provided thumb nuts.

8. Install the Shade



- Remove the socket ring from each of the light bulb sockets.
- If the rubber washer is not attached to the socket ring, remove the rubber washer from the light bulb socket. Position the rubber washer inside the glass shade so that the rubber washer sits flat at the bottom of the glass shade and around the light bulb socket.
- Position the glass shade onto the light bulb socket.
- Insert the socket ring tool into the two holes at the base of the socket ring.
- Using the socket ring tool, insert the socket ring into the glass shade and thread the socket ring onto the light bulb socket. Tighten the socket ring.
- Repeat for all glass shades.
- Gently twist the light bulb tool over the end of the light bulb(s).
- Insert the light bulb(s) into the light bulb socket(s).
- Turn ON the main electrical supply from the main fuse or circuit breaker.
- Confirm proper operation.

Instructions d'installation

Chandelier linéaire

Merci d'avoir choisi KOHLER

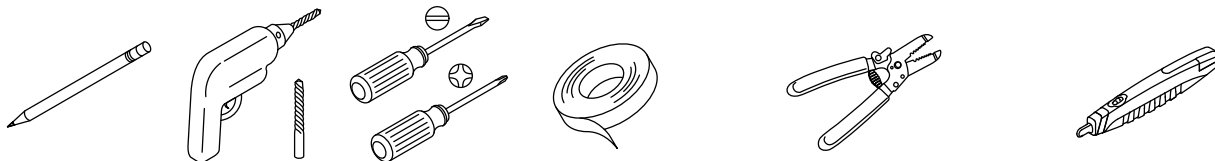
Besoin d'aide? Appeler notre centre de services à la clientèle.

- USA/Canada : 1-800-4KOHLER (1-800-456-4537) Mexique : 001-800-456-4537
- Pièces d'entretien : kohler.com/serviceparts
- Entretien et nettoyage : kohler.com/clean
- Brevets : kohlercompany.com/patents

Garantie

Ce produit est garanti sous la **garantie limitée des dispositifs d'éclairage intérieur KOHLER®**, fournie sur le site kohler.com/warranty. Pour obtenir une copie imprimée des termes de la garantie, s'adresser au centre de services à la clientèle.

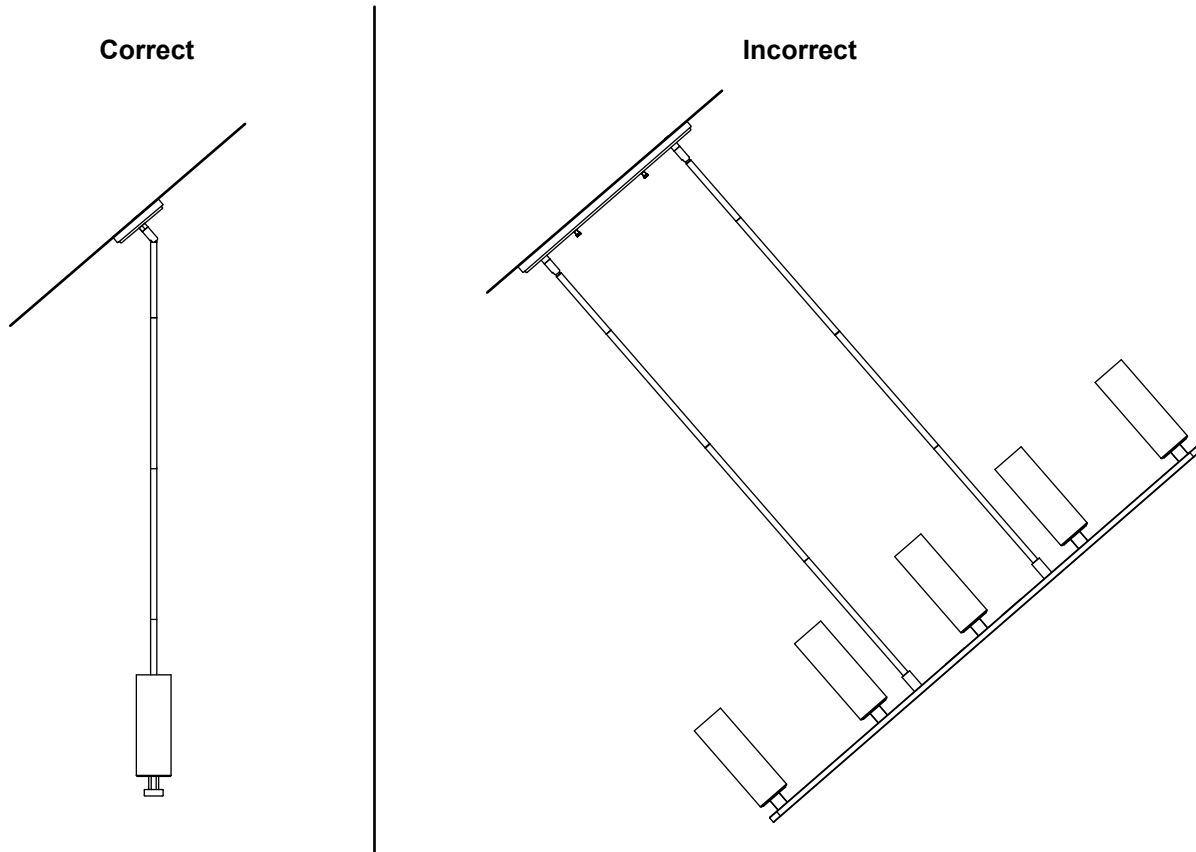
Outils et matériel



Ruban isolant Coupe-fils/Pince à dénuder Testeur de tension

Plus :

- Ampoule T Base E12 40 W max.



- ⚠ DANGER : Risque de choc électrique.** Pour éviter un choc électrique, le courant électrique doit être coupé au niveau du disjoncteur ou du boîtier à fusibles avant de commencer l'installation.
- ⚠ DANGER : Risque de choc électrique.** Pour éviter un choc électrique, le coffret de sortie électrique doit être mis à la terre de manière adéquate.
- ⚠ ATTENTION : Risque de dommages matériels.** Pour éviter un risque d'incendie, ce luminaire a été classifié pour des ampoules de 40 W maximum. Ne pas dépasser cette classification.

IMPORTANT! Ne pas dépasser la puissance recommandée. Classifié pour ampoule(s) Type T, base E12, 40 W maximum non incluse(s).

REMARQUE : Si le luminaire est monté sur un plafond en pente, la longueur de la plaque de fixation doit être perpendiculaire à la pente du plafond.

Respecter tous les codes locaux en ce qui concerne l'électricité, la plomberie et le bâtiment.

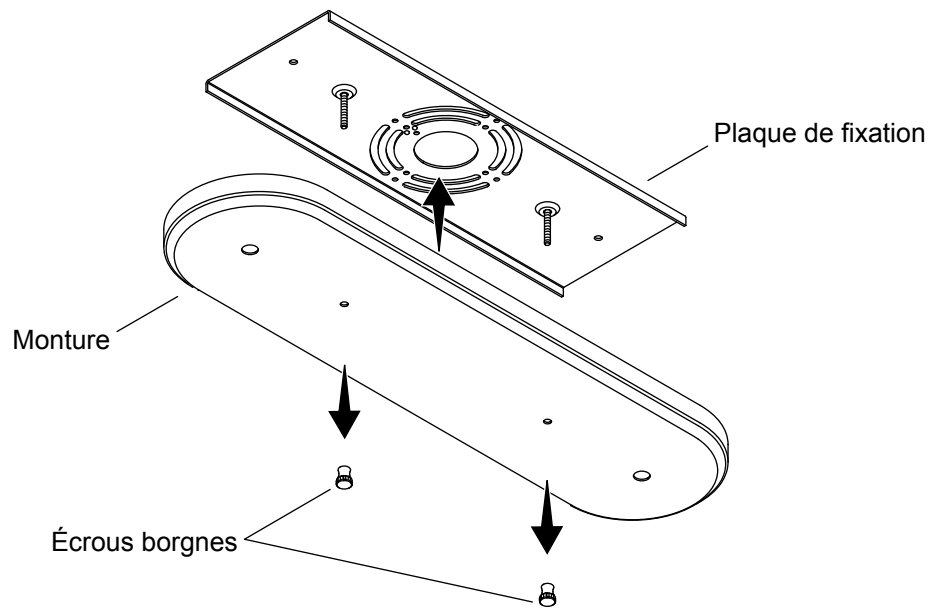
Lire toutes les instructions avant de commencer.

Ce luminaire doit être installé par un électricien qualifié.

Ce luminaire est seulement destiné à être utilisé à l'intérieur.

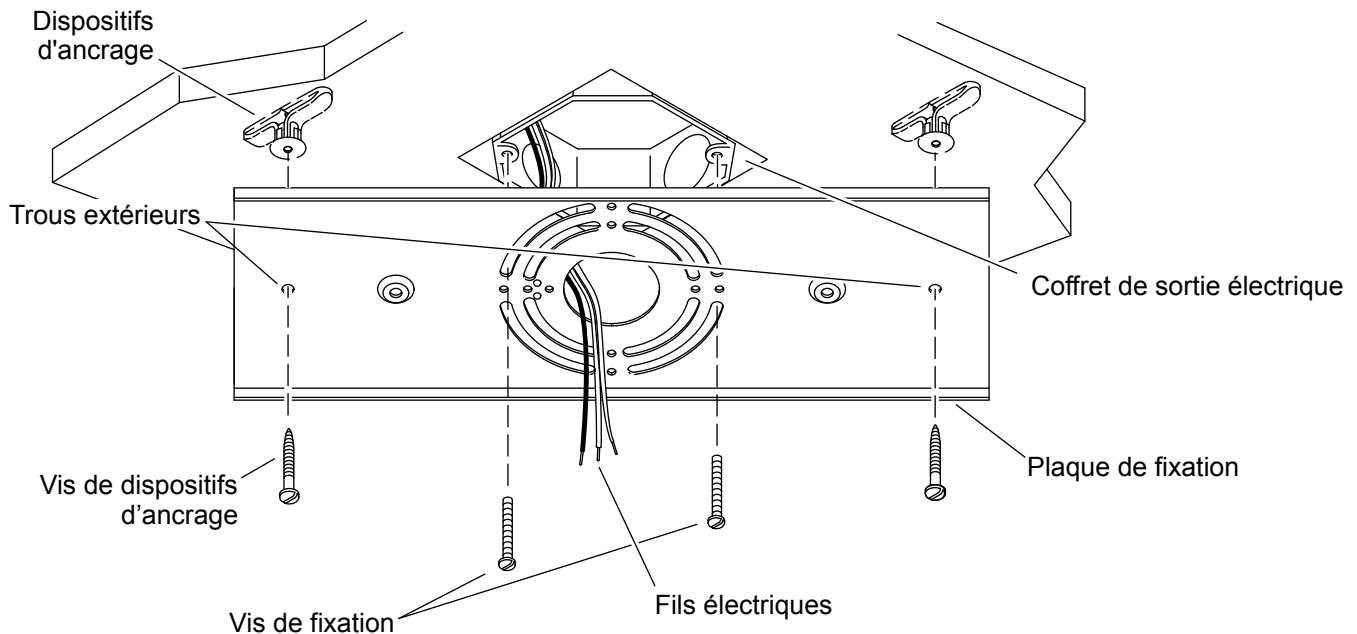
Inspecter soigneusement le luminaire pour vérifier qu'il n'a pas subi de dommages.

1. Préparer le site



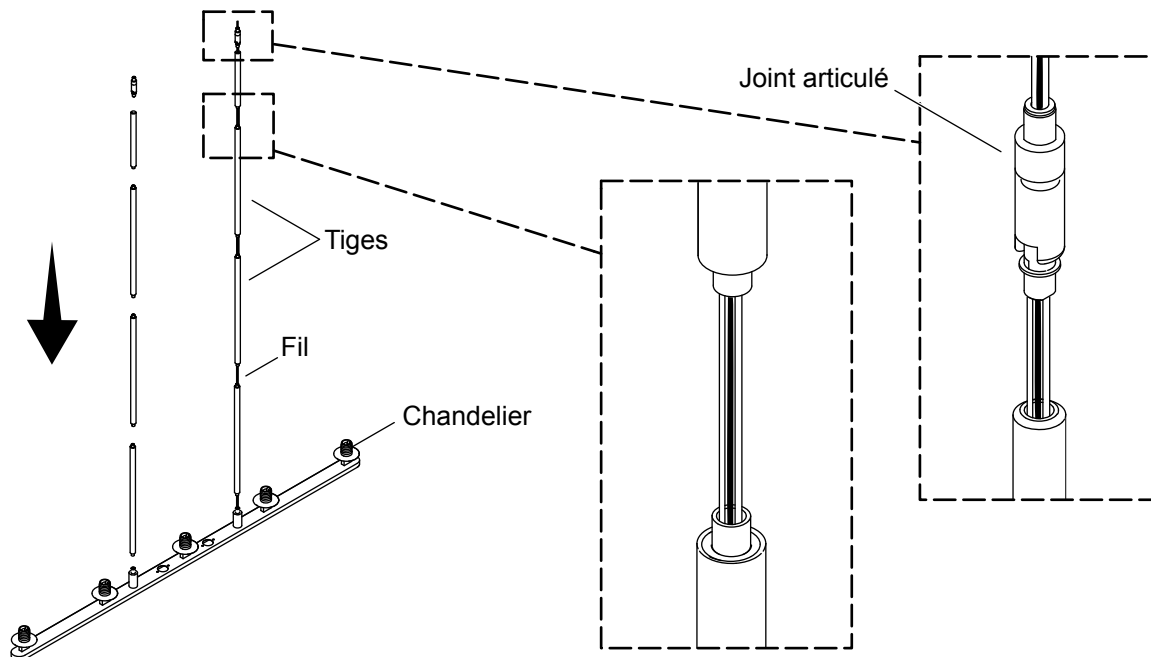
- Retirer la plaque de fixation de la monture en défilant les écrous à serrage à la main de la monture.

2. Installer la plaque de fixation



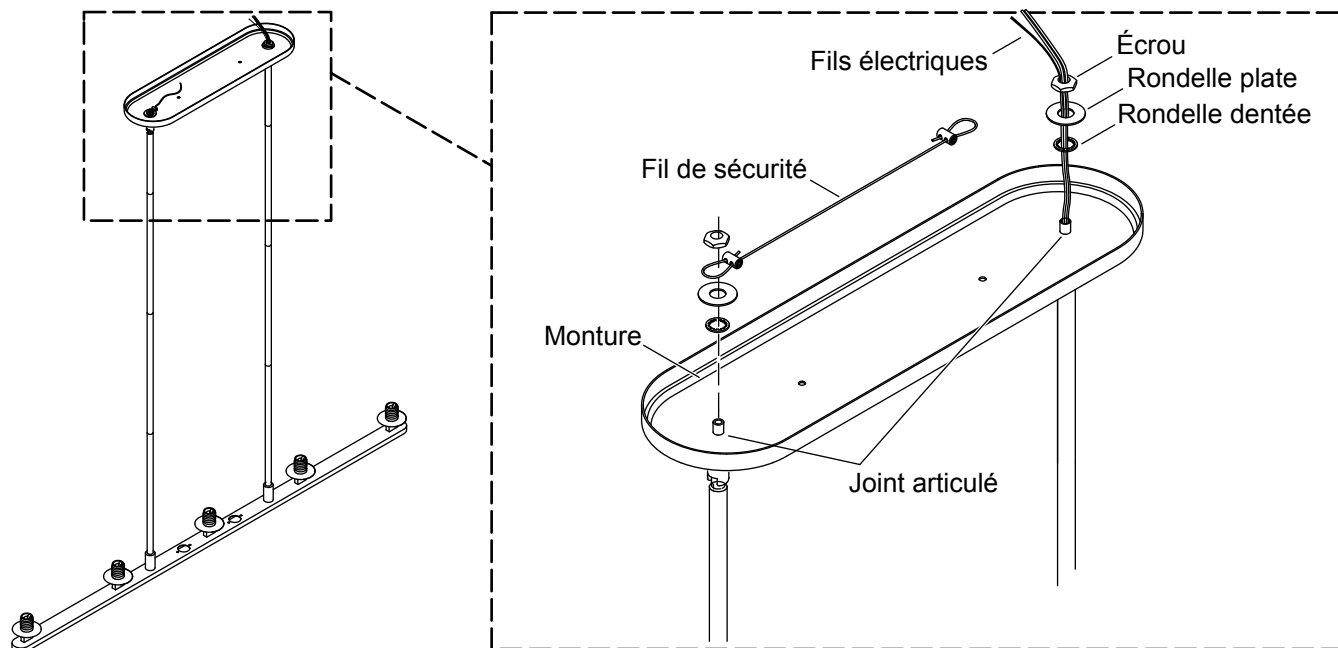
- Installer temporairement la plaque de fixation.
- Positionner le côté plat de la plaque de fixation à plat contre le coffret de sortie électrique.
- Aligner les trous de fixation se trouvant sur la plaque de fixation avec les trous du coffret de sortie électrique.
- Marquer les trous extérieurs de la plaque de fixation.
- Retirer la plaque de fixation.
- Percer les trous pour les chevilles d'ancrage au plafond (utiliser un foret de 1/4 po pour du béton ou un foret de 3/8 po pour une cloison sèche/du bois).
- Insérer les chevilles d'ancrage appropriées (fournies) dans le plafond. Les chevilles d'ancrage ne sont pas porteuses et sont utilisées pour maintenir la monture au complet contre le plafond.
- Réinstaller la plaque de fixation sur le boîtier de sortie électrique et insérer les vis des chevilles d'ancrage (incluses) dans le plafond.
- Tirer avec précaution les fils électriques hors du coffret de sortie électrique et laisser les fils électriques pendre.
- Bien serrer la plaque de fixation sur le coffret de sortie électrique avec les vis de fixation incluses.

3. Connecter les tiges



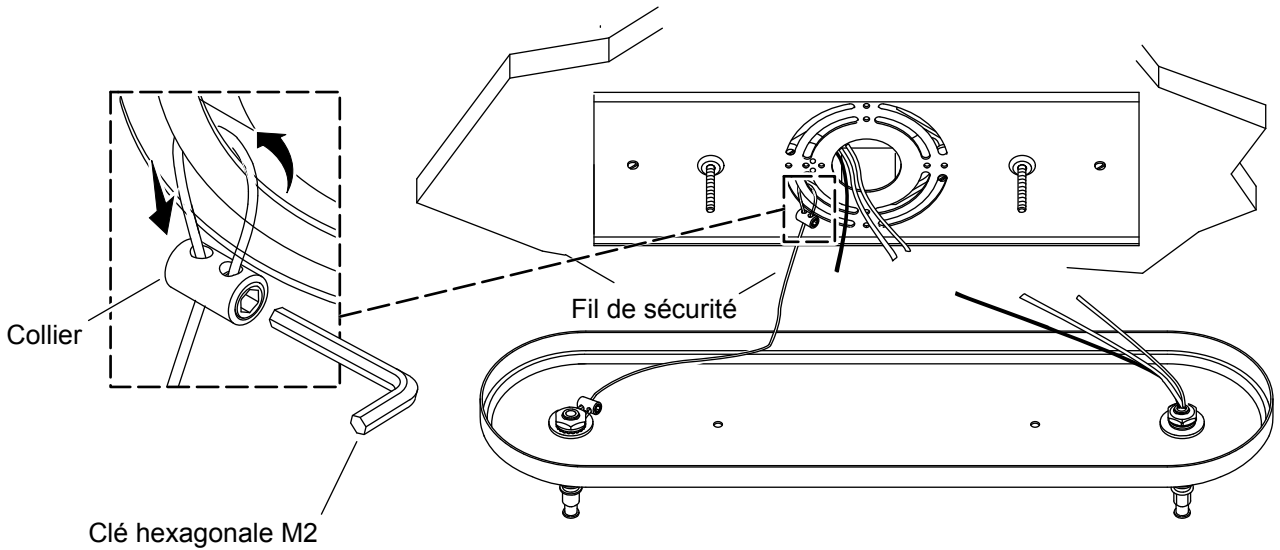
- Déterminer la hauteur souhaitée pour l'emplacement du luminaire. Sélectionner une combinaison de tiges de longueurs différentes qui positionneront le luminaire à la hauteur souhaitée.
- Insérer les fils électriques en provenance du chandelier à travers l'une des tiges sans filets. Enfiler cette tige sur le chandelier.
- Insérer les fils électriques à travers chaque tige, puis enfiler les tiges ensemble une à la fois.
- Insérer les fils électriques à travers le joint articulé. Enfiler le joint articulé sur l'extrémité des tiges.
- Enfiler l'autre tige sans filets sur le chandelier.
- Enfiler les tiges restantes et le joint articulé ensemble.
- Vérifier que les deux joints articulés sont tournés vers la même direction et qu'ils sont perpendiculaires à la longueur du luminaire.

4. Attacher les tiges sur la monture



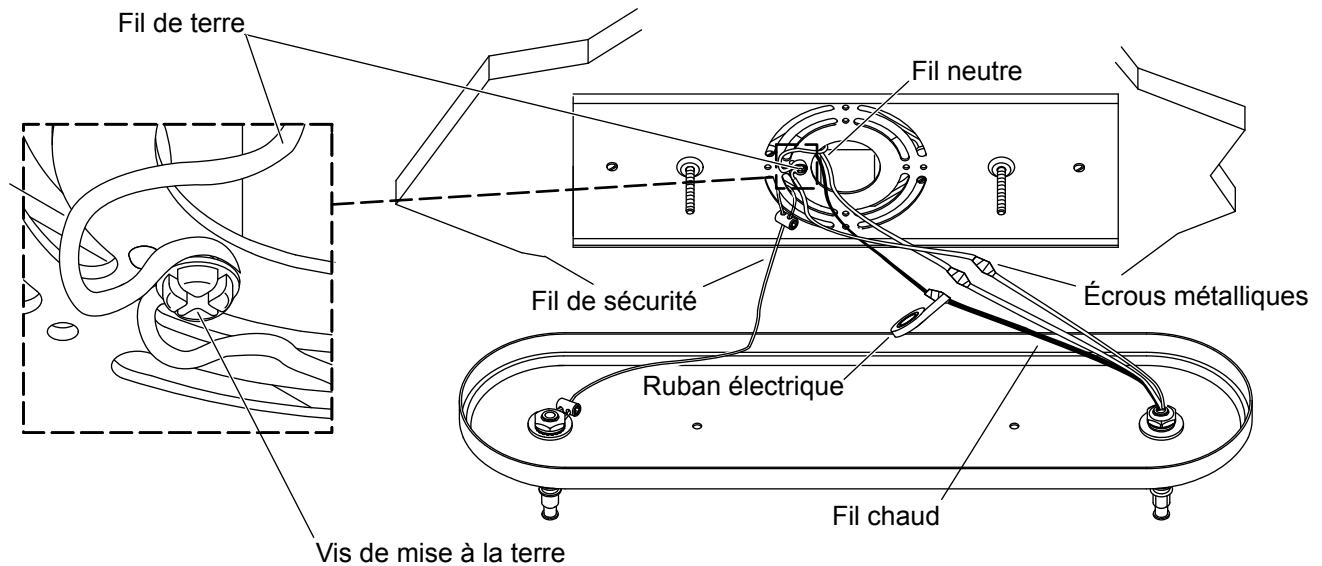
- Insérer les fils électriques à travers la monture.
- Insérer les extrémités des joints articulés dans la monture.
- Positionner la rondelle dentelée, puis la rondelle plate, et enfiler l'écrou sur le joint articulé avec les fils électriques.
- Positionner la rondelle dentelée et la rondelle plate sur l'autre joint articulé sans les fils électriques.
- Attacher une extrémité du fil de sécurité sur le joint articulé sans les fils électriques. Enfiler l'écrou sur le joint articulé.
- Bien serrer les écrous.

5. Connecter le fil de sécurité (s'il y a lieu)



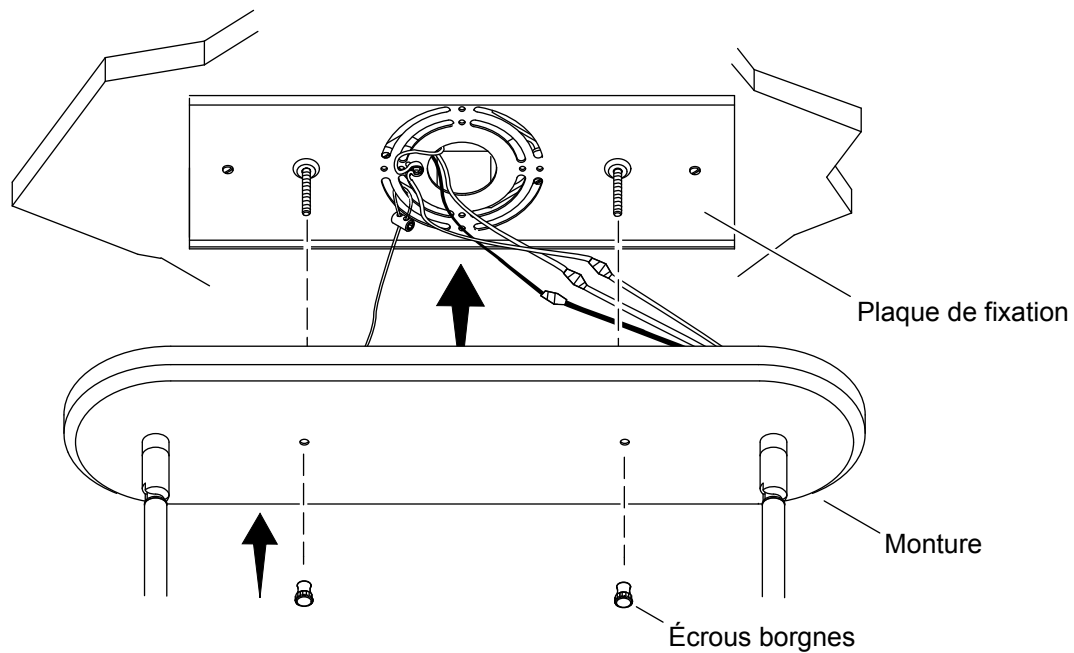
- Desserrer la bride sur le fil de sécurité en utilisant la clé hexagonale M2 fournie. Tirer sur l'extrémité du fil de sécurité pour le sortir.
- Avec deux personnes, soulever le luminaire vers le plafond pour attacher le fil de sécurité sur la plaque de fixation.
- Faire une boucle avec le fil de sécurité autour de la plaque de fixation.
- Insérer l'extrémité du fil de sécurité dans la bride et serrer cette dernière en utilisant la clé hexagonale M2 fournie.
- Vérifier que le fil de sécurité et les brides sont serrées solidement.

6. Connecter les fils électriques



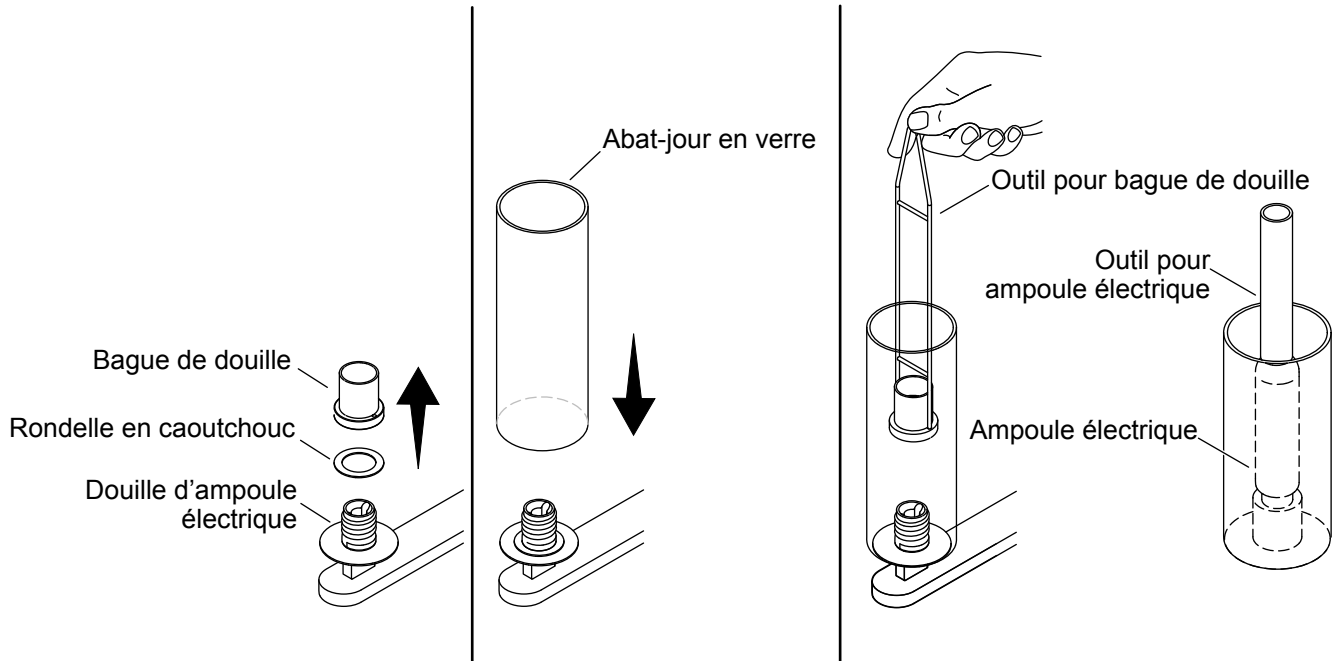
- Si nécessaire, la longueur des fils électriques peut être coupée à une longueur de 6 po (152 mm) à 12 po (305 mm) de plus que les tiges.
- Créer une boucle dans le fil de mise à la terre et envelopper autour de la vis de mise à la terre sur la plaque de fixation. Serrer la vis de mise à la terre.
- Attacher le fil de mise à la terre (cuivre nu) en provenance du luminaire au fil de mise à la terre (habituellement en vert ou cuivre nu) dans le coffret de sortie électrique.
- Serrer les fils de mise à la terre ensemble avec le serre-fils fourni et envelopper le serre-fils avec du ruban isolant.
- Attacher le fil neutre (avec les rainures) en provenance du luminaire sur le fil neutre (habituellement blanc) dans le coffret de sortie électrique.
- Serrer les fils neutres ensemble avec le serre-fils fourni et envelopper le serre-fils avec du ruban isolant.
- Attacher le fil chargé (avec le texte écrit) en provenance du luminaire sur le fil chargé (habituellement noir) dans le coffret de sortie électrique.
- Serrer les fils chargés ensemble avec le serre-fils fourni et envelopper le serre-fils avec du ruban isolant.

7. Sécuriser le luminaire



- Vérifier que tous les serre-fils en plastique sont bien serrés et que les torons des fils nus ne sont pas exposés.
- Positionner les fils électriques avec précaution à l'intérieur du coffret de sortie électrique à l'arrière de la plaque de fixation.
- Avec deux personnes, soulever le chandelier et positionner la monture par-dessus la plaque de fixation. Aligner les deux trous dans la monture avec les vis dans la plaque de fixation.
- Sécuriser la monture sur la plaque de fixation avec les deux écrous borgnes fournis.

8. Installer l'abat-jour



- Retirer la bague de douille de chaque douille d'ampoule électrique.
- Si la rondelle en caoutchouc n'est pas attachée sur la bague de la douille, retirer l'ampoule en caoutchouc de la douille de l'ampoule électrique. Positionner la rondelle en caoutchouc à l'intérieur de l'abat-jour en verre de manière à ce que la rondelle en caoutchouc soit assise à plat dans le fond de l'abat-jour en verre et autour de la douille de l'ampoule électrique
- Positionner l'abat-jour en verre sur la douille de l'ampoule électrique.
- Insérer l'outil pour bague de douille dans les deux trous à la base de la bague de la douille.
- En utilisant l'outil pour bague de douille, insérer la bague de la douille dans l'abat-jour en verre et enfile la bague de la douille sur la douille de l'ampoule électrique. Serrer la bague de la douille.
- Répéter pour tous les abat-jour en verre.
- Tourner doucement l'outil pour ampoule électrique par-dessus l'extrémité de la ou des ampoules électriques.
- Insérer la ou les ampoules électriques dans la ou les douilles de l'ampoule ou des ampoules électriques.
- Mettre l'alimentation électrique principale en marche à partir du disjoncteur ou du boîtier à fusibles principal.
- Vérifier le bon fonctionnement.

Instrucciones de instalación

Candelabro lineal

ES

Gracias por elegir productos KOHLER

¿Necesita ayuda? Comuníquese con nuestro Centro de Atención al Cliente.

- EE. UU./Canadá: 1-800-4KOHLER (1-800-456-4537) México: 001-800-456-4537
- **Piezas de repuesto:** kohler.com/serviceparts
- **Cuidado y limpieza:** kohler.com/clean
- **Patentes:** kohlercompany.com/patents

Garantía

A este producto lo cubre la **garantía limitada para unidades de iluminación interior de KOHLER®**, que puede consultarse en kohler.com/warranty. Si lo desea, solicite al Centro de Atención al Cliente una copia impresa de los términos de la garantía.

Herramientas y materiales



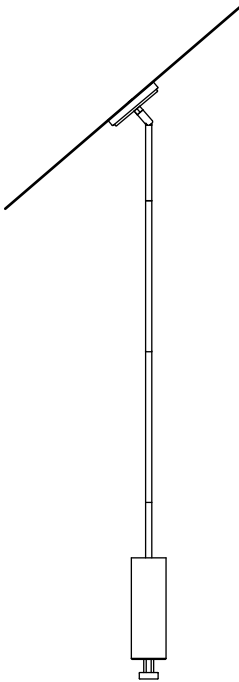
Cinta aislante Cortacables/Pelacables Voltímetro

Más:

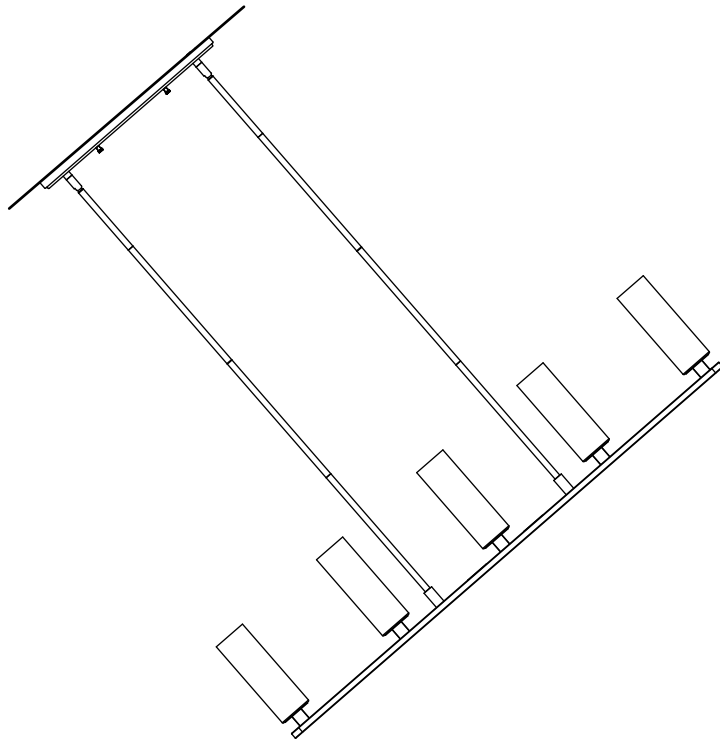
- Foco (bombilla) T, base E12, máx. 40 W




Antes de comenzar

Instalación correcta



Instalación incorrecta



-  **PELIGRO: Riesgo de sacudidas eléctricas.** Para evitar una sacudida eléctrica, antes de comenzar la instalación se debe desconectar el suministro eléctrico en el interruptor de circuito o en la caja de fusibles.
-  **PELIGRO: Riesgo de sacudidas eléctricas.** Para evitar una sacudida eléctrica, la caja eléctrica debe estar correctamente conectada a tierra.
-  **PRECAUCIÓN: Riesgo de daños materiales.** Para evitar el riesgo de un incendio, esta unidad ha sido clasificada para focos (bombillas) de hasta 40 W. No exceda esta clasificación.

¡IMPORTANTE! No exceda el vataje recomendado. Focos (bombillas) tipo T base E12 con clasificación máxima nominal de 40 W, no se incluyen.

NOTA: Si va a instalar en un techo inclinado, lo largo de la placa de montaje debe quedar perpendicular a la inclinación del techo.

Cumpla todos los códigos locales de plomería, construcción y eléctricos.

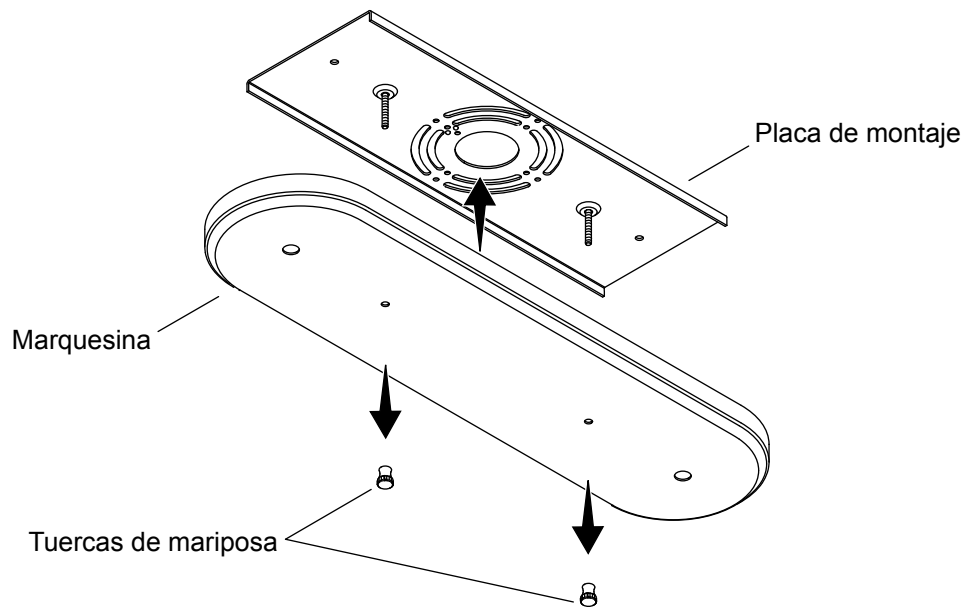
Lea todas las instrucciones antes de comenzar.

Un electricista calificado debe instalar esta unidad.

Esta unidad está diseñada para uso solamente en interiores.

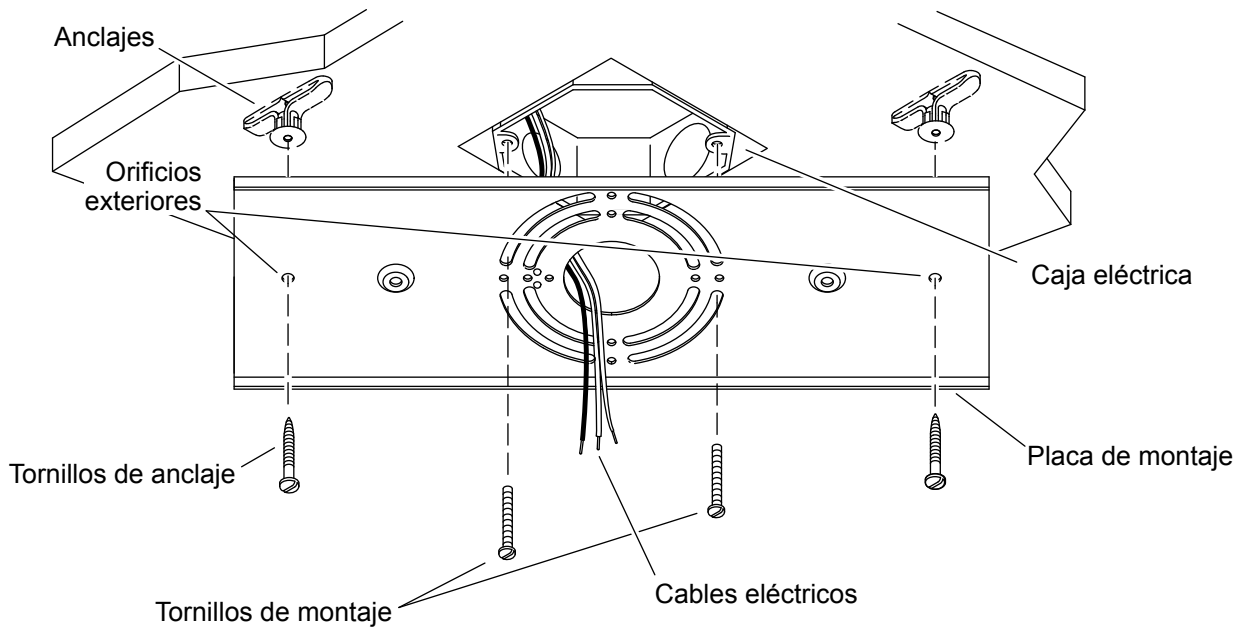
Verifique con atención que la unidad no esté dañada.

1. Prepare el sitio



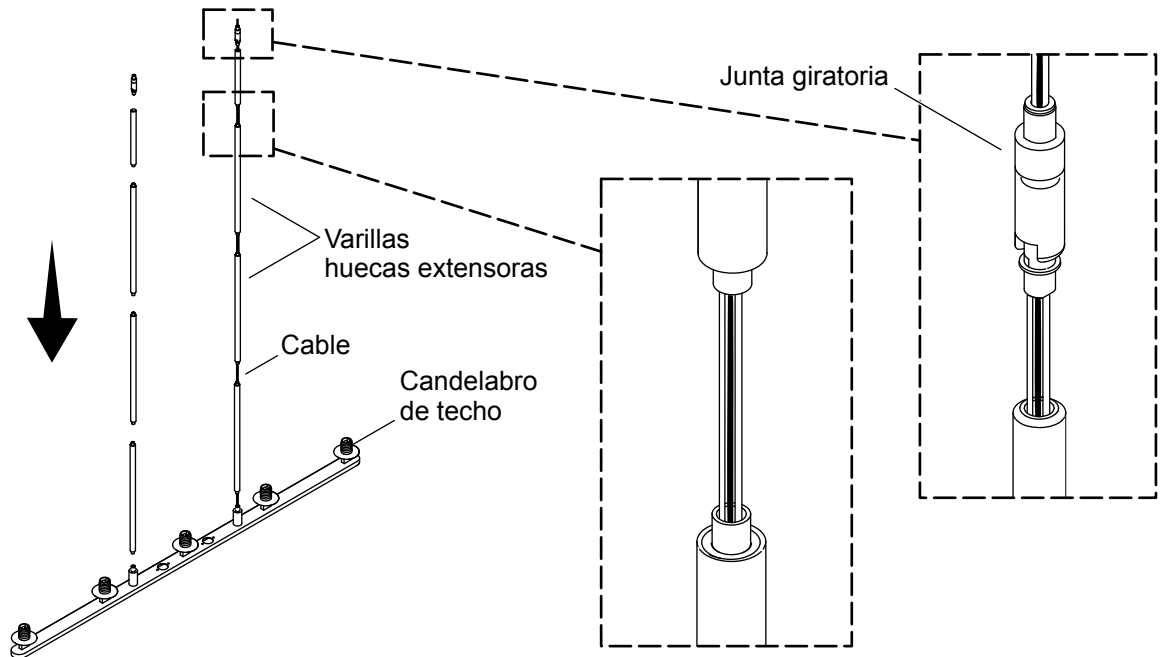
- Para retirar la placa de montaje de la marquesina, desatornille las tuercas de mariposa de la marquesina.

2. Instale la placa de montaje



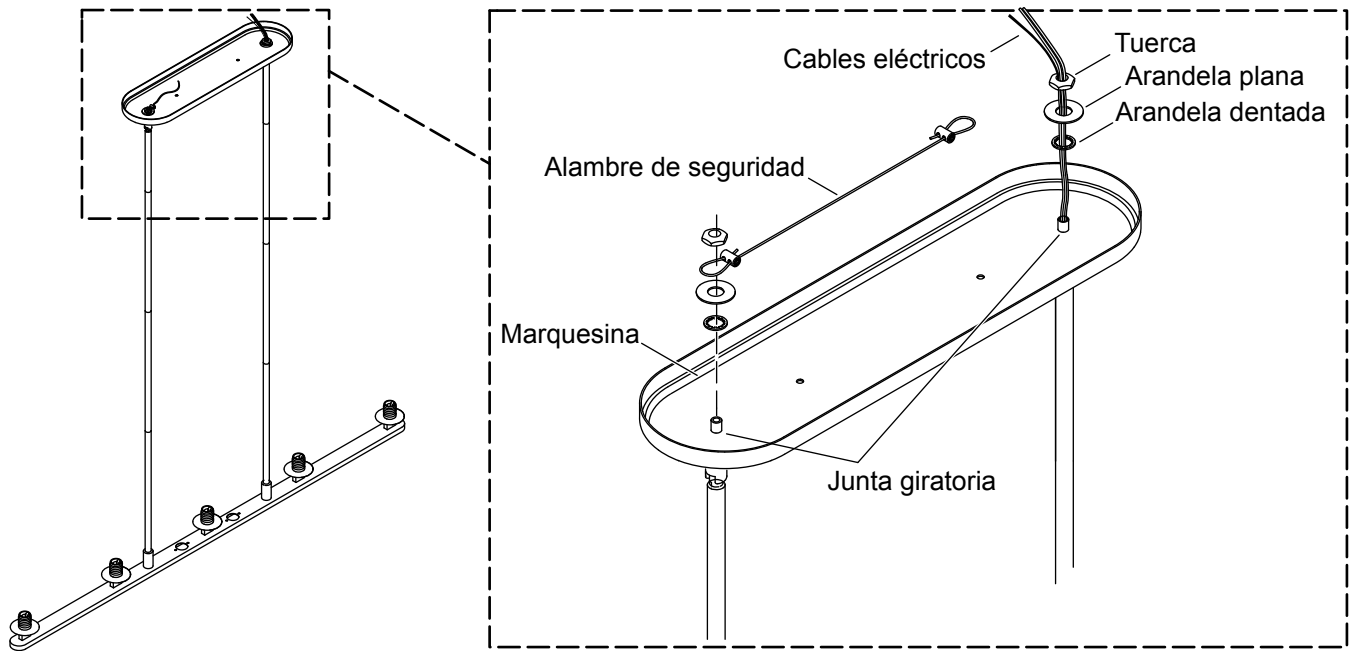
- Instale provisionalmente la placa de montaje.
- Coloque el lado plano de la placa de montaje contra la caja eléctrica.
- Coloque los orificios de montaje de la placa de montaje alineados con los orificios en la caja eléctrica.
- Marque los orificios exteriores de la placa de montaje.
- Retire la placa de montaje.
- Taladre los orificios para los anclajes de techo (use una broca de 1/4 plg en concreto o una de 3/8 plg en panel de yeso o madera).
- Introduzca los anclajes apropiados (se incluyen) en el techo (cielo raso). Los anclajes no soportan carga y se usan para mantener toda la marquesina plana contra el techo.
- Vuelva a instalar la placa de montaje en la caja eléctrica, e introduzca los tornillos de anclaje (se incluyen) en el techo.
- Saque con cuidado los cables de la caja eléctrica, y déjelos colgando.
- Fije bien la placa de montaje a la caja eléctrica con los tornillos de montaje (se incluyen).

3. Conecte las varillas huecas extensoras



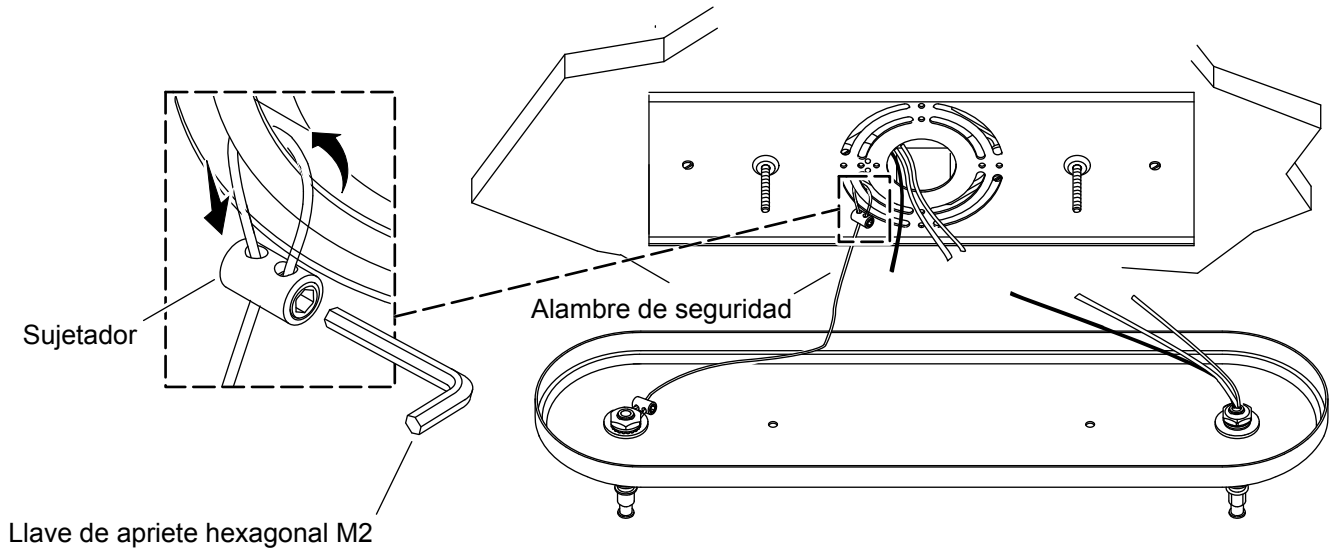
- Determine a qué altura desea colocar la unidad. Seleccione una combinación de varillas huecas extensoras de distintas longitudes, que permitan que la unidad quede a la altura deseada.
- Introduzca los cables eléctricos que vienen del candelabro a través de una de las varillas huecas extensoras sin rosca. Atornille esa varilla hueca extensora en el candelabro.
- Introduzca los cables eléctricos a través de cada una de las varillas huecas extensoras, y luego atorníllelas una a la vez para unir las.
- Introduzca los cables eléctricos a través de la junta giratoria. Atornille la junta giratoria en el extremo de las varillas huecas extensoras.
- Atornille en el candelabro la otra varilla hueca extensora sin rosca.
- Atornille las varillas huecas extensoras restantes y la junta giratoria para unir las.
- Verifique que ambas juntas giratorias queden de cara en la misma dirección y perpendiculares a la longitud de la unidad.

4. Una las varillas huecas extensoras a la marquesina



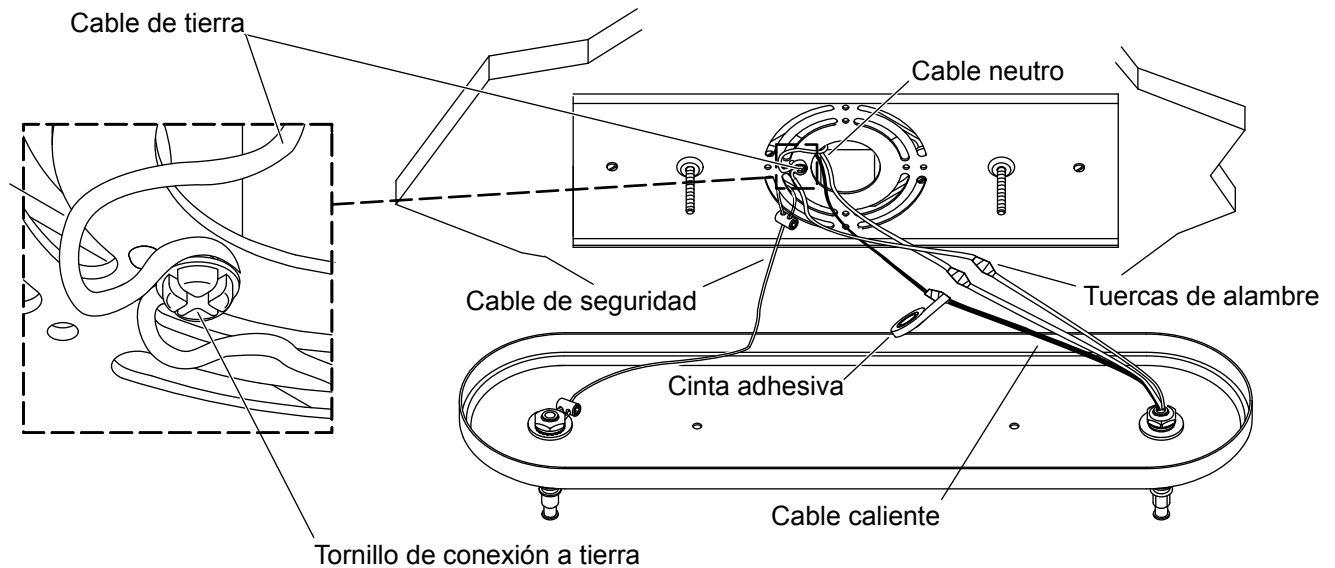
- Introduzca los cables eléctricos a través de la marquesina.
- Introduzca los extremos de las juntas giratorias en la marquesina.
- Coloque la arandela dentada, luego la arandela plana y finalmente atornille la tuerca en la junta giratoria con los cables eléctricos.
- Coloque la arandela dentada y la arandela plana en la otra junta giratoria sin los cables eléctricos.
- Una un extremo del alambre de seguridad en la junta giratoria sin los cables eléctricos. Atornille la tuerca en la junta giratoria.
- Apriete bien las tuercas.

5. Conecte el alambre de seguridad (si corresponde)



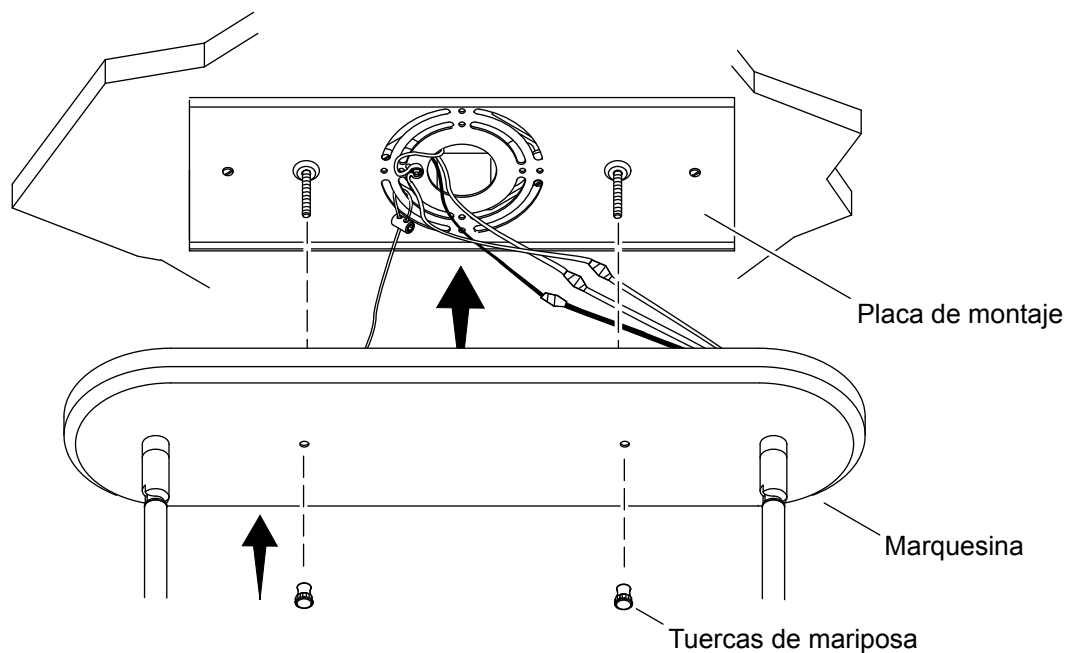
- Afloje el sujetador en el alambre de seguridad con la llave de apriete hexagonal M2. Jale hacia fuera el alambre de seguridad.
- Entre 2 personas, levante la unidad al techo para unir el alambre de seguridad a la placa de montaje.
- Forme un bucle con el alambre de seguridad alrededor de la placa de montaje.
- Introduzca el extremo del alambre de seguridad en el sujetador, y apriete el sujetador con la llave hexagonal de apriete M2, que se incluye.
- Verifique que el alambre de seguridad y que los sujetadores estén bien apretados.

6. Conecte los cables eléctricos



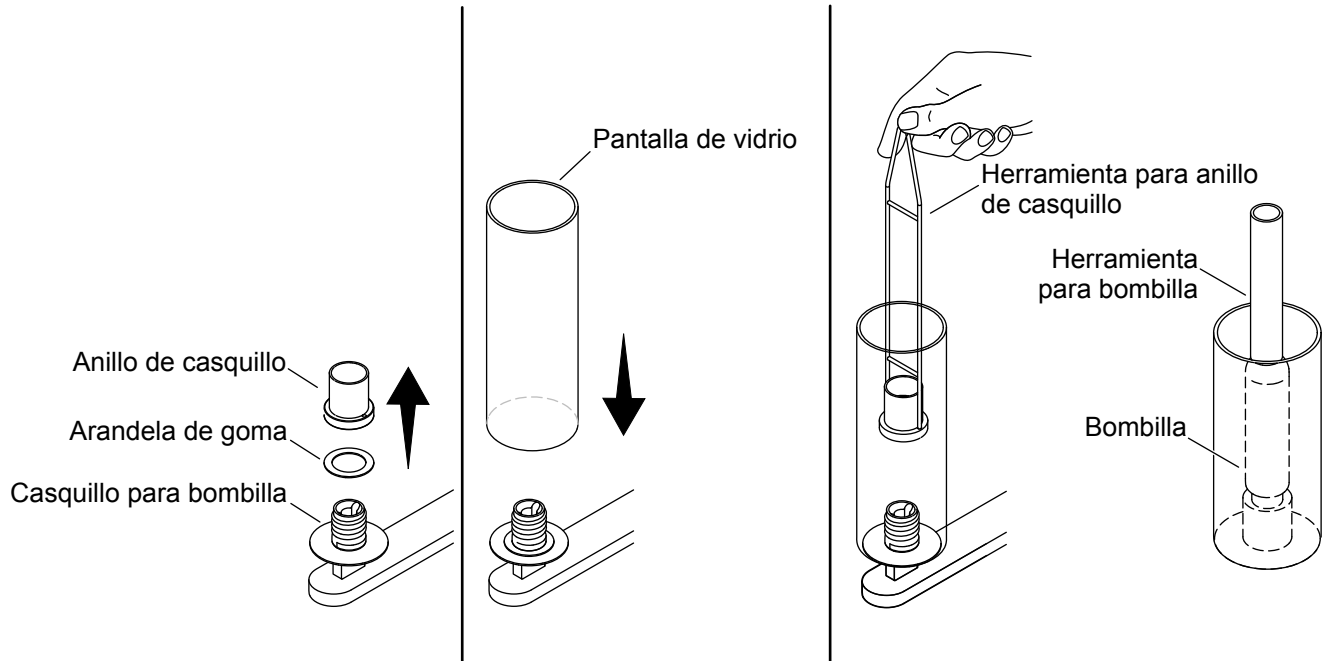
- De ser necesario, la longitud de los alambres de seguridad pueden recortarse a que queden entre 6" (152 mm) y 12" (305 mm) más largos que las varilla huecas extensoras.
- Forme un bucle con el cable de tierra, y enróllelo alrededor del tornillo de conexión a tierra en la placa de montaje. Apriete el tornillo de conexión a tierra.
- Una el cable de tierra (cobre pelado) de la unidad al cable de tierra (normalmente cobre pelado o verde) en la caja eléctrica de salida.
- Agrupe los cables de tierra con la tuerca para cables que se incluye, y envuelva esta tuerca con cinta aislante.
- Una el cable neutro (con ranuras) de la unidad al cable neutro (generalmente blanco) en la caja eléctrica de salida.
- Agrupe los cables neutros con la tuerca para cables que se incluye, y envuelva esta tuerca con cinta aislante.
- Una el cable vivo (con inscripción) de la unidad al cable vivo (generalmente negro) en la caja eléctrica de salida.
- Agrupe los cables vivos con la tuerca para cables que se incluye, y envuelva esta tuerca con cinta aislante.

7. Fije la unidad



- Verifique que todas las tuercas de plástico para cables estén bien apretadas, y que no queden alambres pelados al descubierto.
- Con cuidado coloque los cables eléctricos dentro de la caja eléctrica, detrás de la placa de montaje.
- Entre 2 personas, levante el candelabro y coloque la marquesina sobre la placa de montaje. Alinee los 2 orificios en la marquesina con los tornillos en la placa de montaje.
- Fije la marquesina a la placa de montaje con las 2 tuercas de mariposa, que se incluyen.

8. Instale la pantalla



- Retire el anillo del casquillo de cada uno de los casquillos para foco (bombilla).
- Si la arandela de goma no está unida al anillo del casquillo, retire la arandela de goma del casquillo para foco (bombilla). Coloque la arandela de goma dentro de la pantalla de vidrio, de forma que la arandela de goma quede asentada en la parte inferior de la pantalla de vidrio y alrededor del casquillo para foco (bombilla).
- Coloque la pantalla de vidrio en el casquillo para foco (bombilla).
- Introduzca la herramienta para anillo de casquillo en los 2 orificios en la base del anillo de casquillo.
- Con la herramienta para anillo de casquillo introduzca el anillo de casquillo en la pantalla de vidrio, y atorníllelo en el casquillo para foco (bombilla). Apriete el anillo de casquillo.
- Repita esto en todas las pantallas.
- Gire con cuidado la herramienta para foco (bombilla) en el extremo del foco (bombilla).
- Introduzca el foco (bombilla) en el casquillo.
- Encienda el suministro eléctrico de la caja de fusibles o del interruptor de circuito.
- Confirme el funcionamiento correcto.

[kohler.com](https://www.kohler.com)

THE BOLD LOOK
OF **KOHLER**®

©2023 Kohler Co.



1538434-2

1538434-2-A